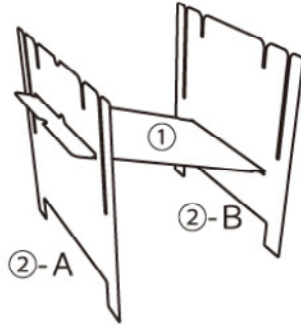
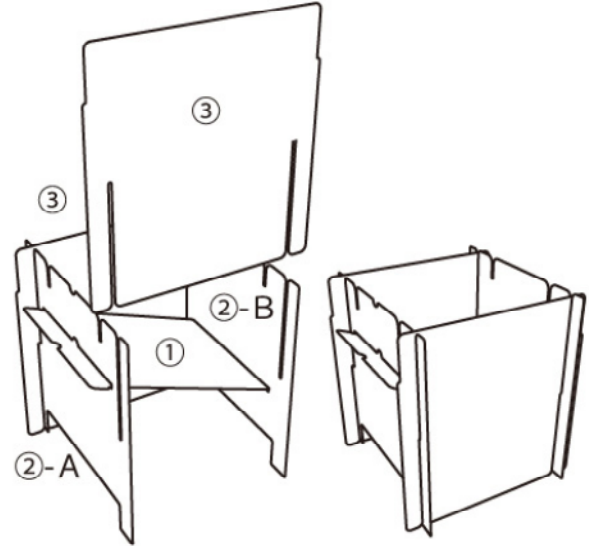


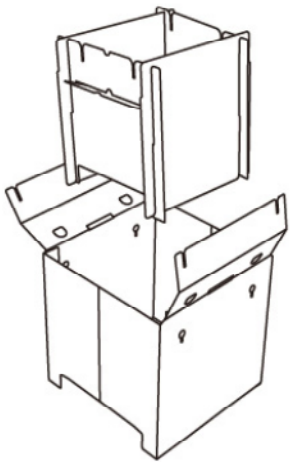
1. 中枠パーツ①を②-Aと②-Bに差し込みます



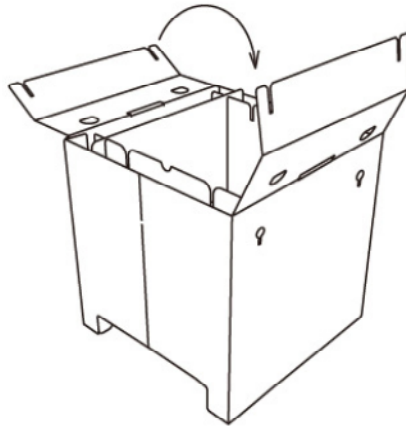
2. ②パーツの切込みに③を差し込み、中枠完成。



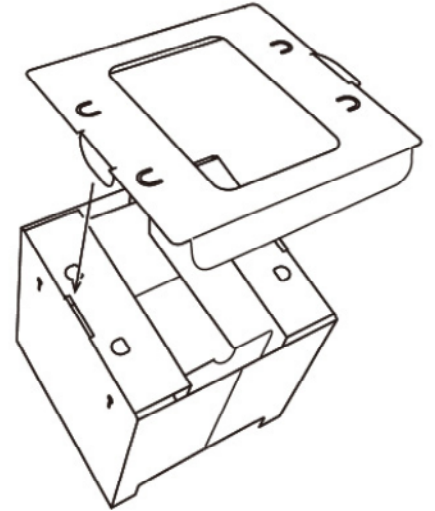
3. 本体を広げ、ツメの向きを確認しながら中枠をセットします



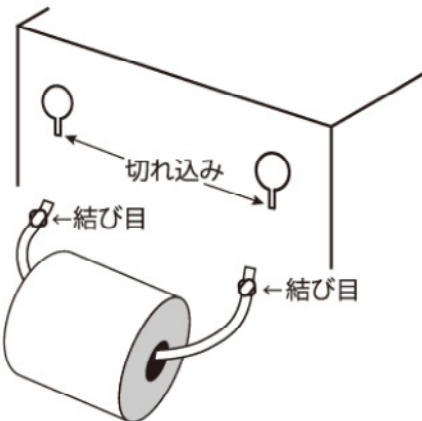
4. 本体のフラップと中枠の切込みを合わせて差し込みます



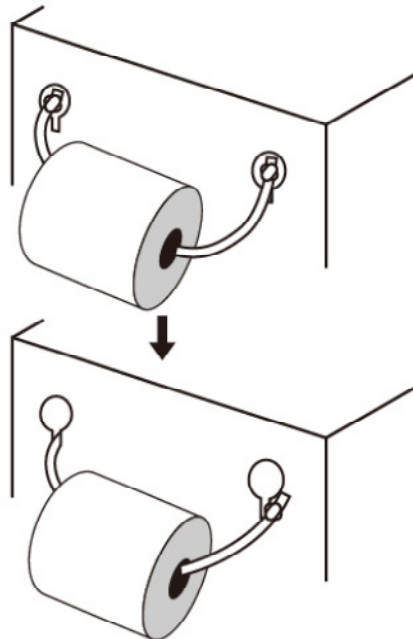
5. 土台にフタをかぶせます



6. 結び目を作ってからトイレットペーパーにヒモを通し



7. 穴にヒモを通し、切れ込みに結び目を引っ掛ける



8. 完成  
底板斜面の浅いほうが前に来るようにお使い下さい

