

# AIRTECH

## クリーンパーティション®

クリーンパーティションは日本エアーテックの登録商標です。

### ACP - 898 型

超薄型パーティションタイプの空気清浄機です。

(特許登録 No. 3062693, 意匠登録第 1469699 号)

省電力で風量調節機能を有しています。

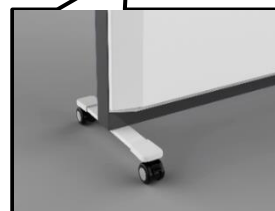
- **省電力**  
高効率 DC ブラシレスモーターを採用した省電力型です。
- **風量調節**  
「大風量」から「静音」まで 5 段階に設定できます。
- **設置・移設も簡単**  
キャスターで移動・据付がスムーズに行えます。ストッパー付で固定も簡単です。
- **抗菌操作パネル**  
運転状態が一目でわかる LED 表示です。フィルター交換時期、ファン異常を表示灯でお知らせします。



抗菌操作パネル



写真は ACP-898AH です。



接触時も安心の緩衝ゴム付

吸込み、吹出方向別に全4機種あります。

用途に合わせてクリーン仕様(A/B型)と汚染除去仕様(C/D型)から選択できます。

抗菌塗装、抗菌操作パネルを採用

- **抗菌操作パネル、抗菌塗装 (SIAA マーク取得)**  
目に見えない細菌の発生や増殖を抑制し、接触による感染を抑え安全に移動や操作を行えます。



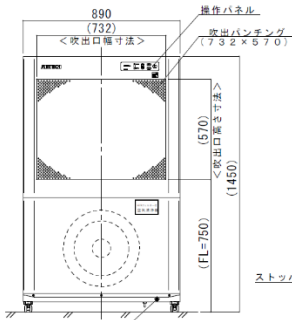
抗菌塗装(抗菌イメージ図)



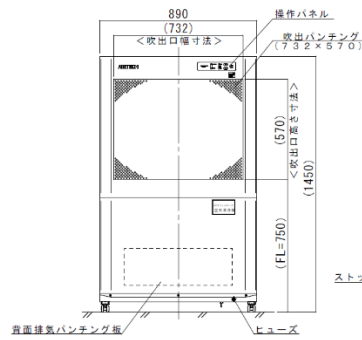
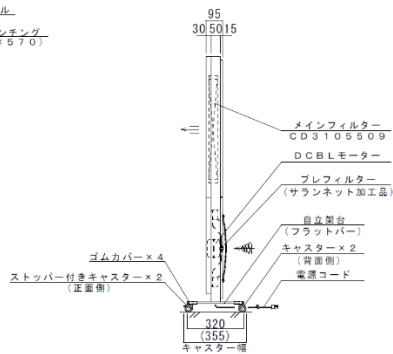
無機抗菌剤・塗装・塗装部  
JP0123183A0001U

「SIAA マーク」とは ISO 22196 法により評価された結果に基づき、抗菌製品技術協議会ガイドラインで品質管理・情報公開された製品に表示されています。

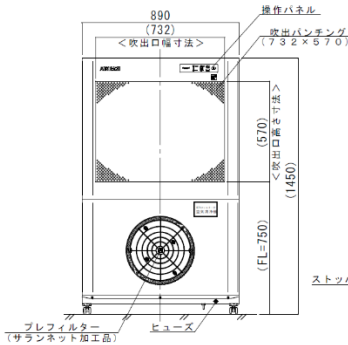
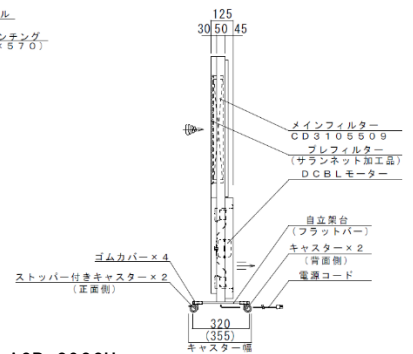
# 寸法図



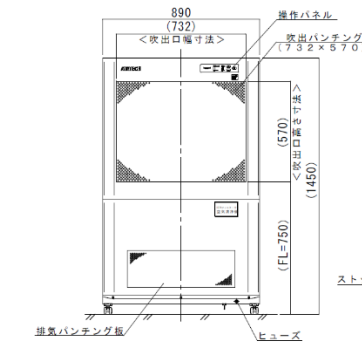
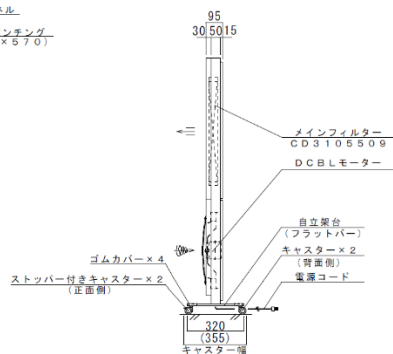
ACP-898AH  
(クリーン仕様)



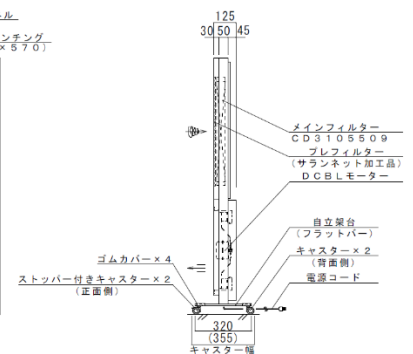
ACP-898CH  
(汚染除去仕様)



ACP-898BH  
(クリーン仕様)



ACP-898DH  
(汚染除去仕様)



型式	ACP-898AH/ACP-898BH			ACP-898CH/ACP-898DH		
集塵効率	0.3μm 粒子にて 99.99% 以上					
集塵要素	プレフィルター: サランネット加工					
	メインフィルター: HEPA フィルター (オプション: 酵素 HEPA フィルター)					
構造	鋼板製焼付塗装仕上					
塗装色	本体 ~ ATC-8 抗菌塗装 (グレー相当色)					
	前面及び背面蓋部 ~ ATC-7 抗菌塗装 (ホワイトグレー相当色)					
重量	約 40 kg			約 43 kg		
電源	AC100V 1φ 50/60Hz					
備考	漏れ電流は 1.8mA 以下					
風量設定	大風量モード	強モード	静音モード	大風量モード	強モード	静音モード
処理風量	約 12.5m <sup>3</sup> /min	約 6.5m <sup>3</sup> /min	約 3.0m <sup>3</sup> /min	約 11.5m <sup>3</sup> /min	約 6.5m <sup>3</sup> /min	約 3.0m <sup>3</sup> /min
吹出風速※1	約 0.50m/s	約 0.26m/s	約 0.12m/s	約 0.46m/s	約 0.26m/s	約 0.12m/s
騒音※2	約 58dBA	約 45dBA	約 36dBA	約 58dBA	約 45dBA	約 36dBA
消費電力	約 100W	約 30W	約 15W	約 100W	約 30W	約 15W
設備電力	約 150VA	約 50VA	約 22VA	約 150VA	約 50VA	約 22VA

※1 吹出風速は吸込風量より算出。

※2 騒音値は吹出側 1m、床上 1m の位置で無響室にて測定

## 日本エアテック株式会社

本社	〒110-8686 東京都台東区入谷 1 丁目 14 番 9 号	TEL 03-3872-6611 FAX 03-3872-6615
東北営業所	〒980-0032 宮城県仙台市若林区荒井 7-12-5	TEL 022-352-4504 FAX 022-352-4507
中部営業所	〒460-0003 愛知県名古屋市中区錦 1 丁目 18 番 11 号 (CK21 広小路伏見ビル)	TEL 052-219-7100 FAX 052-219-7200
北陸営業所	〒930-0005 富山県富山市新桜町 4 番 28 号 (朝日生命富山ビル)	TEL 076-471-7752 FAX 076-471-7753
関西営業所	〒531-0071 大阪府大阪市北区中津 1 丁目 11 番 11 号 (第 1 リッチビル)	TEL 06-6373-0473 FAX 06-6373-0827
中国営業所	〒732-0825 広島県広島市南区金屋町 2 番 14 号 (アフロディテビル)	TEL 082-568-7522 FAX 082-263-1505
九州営業所	〒810-0062 福岡県福岡市中央区荒戸 3-6-29 クリエイト西公園 1F	TEL 092-401-1595 FAX 092-401-1594
熊本出張所	〒862-0913 熊本県熊本市東区尾ノ上一丁目 9-20	TEL 096-288-6388 FAX 096-288-6389
南九州出張所	〒899-4332 鹿児島県霧島市国分中央 3 丁目 38 番 28 号 (ショーヤ 105 号)	TEL 0995-47-7422 FAX 0995-47-7433

URL: <https://www.airtech.co.jp>



☆本仕様及び製品は予告なく変更する事があります。

CE5010768